

## ONLAY-KNOCHENIMPLANTAT UND GESTEUERTE GEWEBEREGENERATION-BEFESTIGUNGSSET

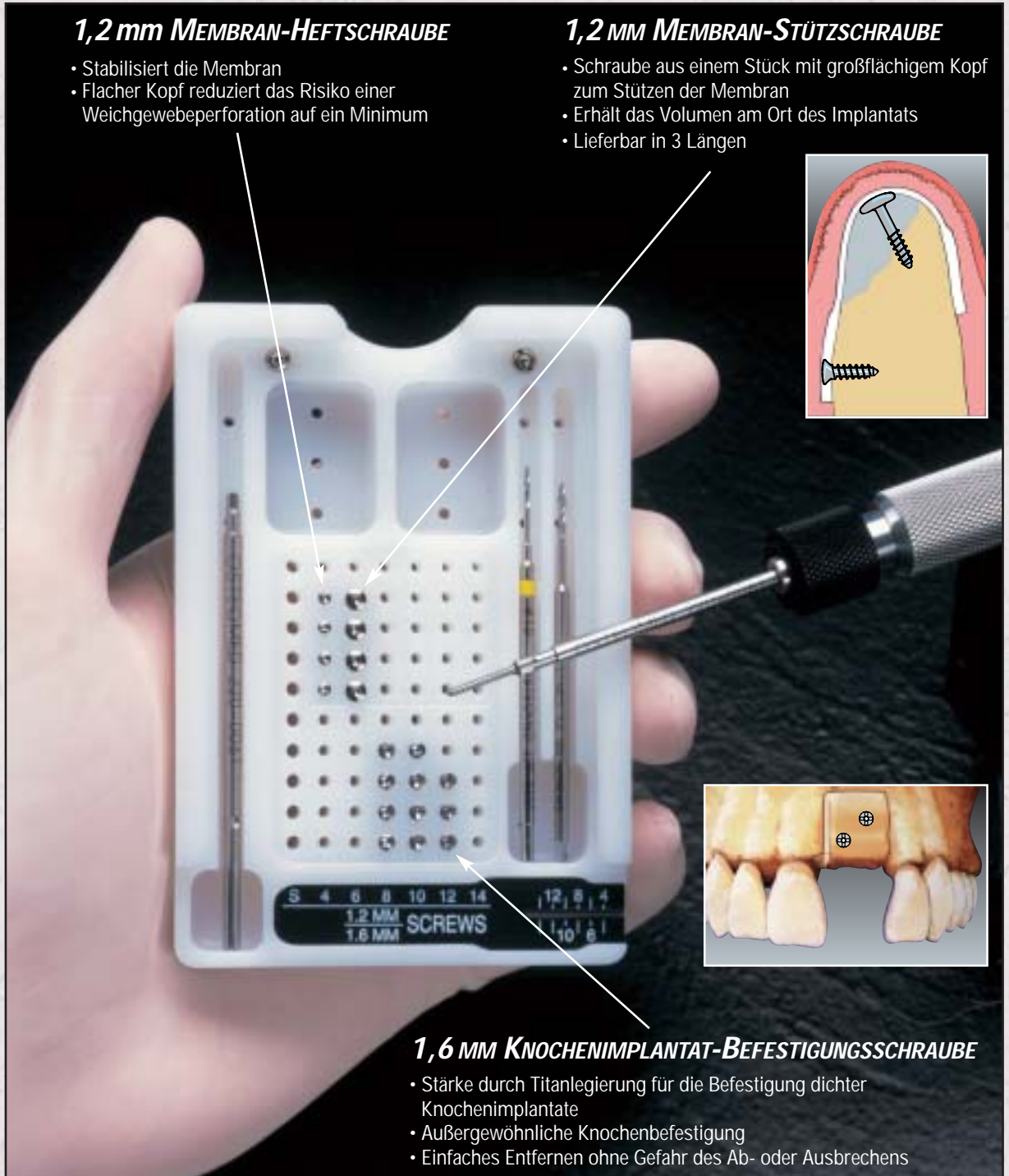
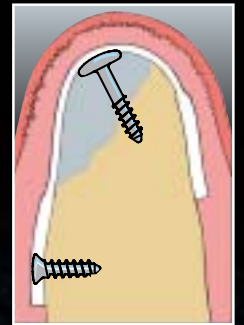


### 1,2 mm MEMBRAN-HEFTSCHRAUBE

- Stabilisiert die Membran
- Flacher Kopf reduziert das Risiko einer Weichgewebep perforation auf ein Minimum

### 1,2 mm MEMBRAN-STÜTZSCHRAUBE

- Schraube aus einem Stück mit großflächigem Kopf zum Stützen der Membran
- Erhält das Volumen am Ort des Implantats
- Lieferbar in 3 Längen



### 1,6 mm KNOCHENIMPLANTAT-BEFESTIGUNGSSCHRAUBE

- Stärke durch Titanlegierung für die Befestigung dichter Knochenimplantate
- Außergewöhnliche Knochenbefestigung
- Einfaches Entfernen ohne Gefahr des Ab- oder Ausbrechens

- Selbstschneidende Gewindeschraube mit Titanlegierung
- Taperlock™ Schraubendreher hält die Schraube fest
- Kompaktes Komplettsystem für Onlay-Knochenimplantation und Gesteuerte Geweberegeneration
- Kostengünstiges System, das auf Ihre Praxis zugeschnitten werden kann

## BEFESTIGUNGSSET FÜR KNOCHENIMPLANTATE UND GESTEUERTE GEWEBEREGENERATION

### KNOCHENFIXIERUNG

#### 1,6 mm SCHRAUBEN ZUR KNOCHENFIXIERUNG

208-1604	1,6 mm x 4 mm Schraube
208-1606	1,6 mm x 6 mm Schraube
208-1608	1,6 mm x 8 mm Schraube
208-1610	1,6 mm x 10 mm Schraube
208-1612	1,6 mm x 12 mm Schraube
208-1614	1,6 mm x 14 mm Schraube
220-0060	Organisationsblock

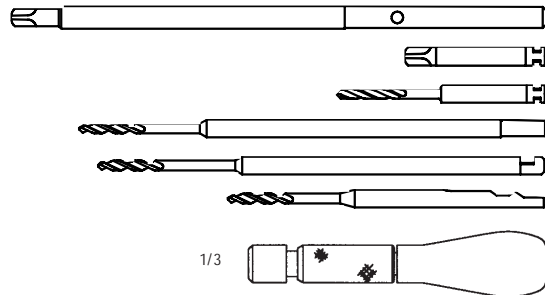


2x



#### INSTRUMENTE

220-0061	1,6 mm Schraubendreher, manuell, für Handgriff (220-0019)
220-0067	1,6 mm Schraubendreher, Standard-Kupplung
220-0064	1,3 mm Führungsbohrer, Standard-Kupplung
220-0362	1,3 mm Führungsbohrer, mit OSTEOPOWER-Kupplung
220-0062	1,3 mm Führungsbohrer, J-Kupplung
220-0163	1,3 mm Führungsbohrer, mit Kupplung für Stryker 100K
220-0019	<b>TAPERLOCK</b> <sup>TM</sup> Handgriff für Schraubendreher



1/3

### FIXIERUNG FÜR DIE GESTEUERTE GEWEBEREGENERATION

#### 1,2 mm SCHRAUBEN ZUR MEMBRANBEFESTIGUNG

204-1202	1,2 mm x 2 mm Schraube
204-1203	1,2 mm x 3 mm Schraube
204-1204	1,2 mm x 4 mm Schraube
204-1206	1,2 mm x 6 mm Schraube
204-1208	1,2 mm x 8 mm Schraube
204-1210	1,2 mm x 10 mm Schraube
204-1212	1,2 mm x 12 mm Schraube



2x

#### 1,2 mm MEMBRAN-STÜTZSCHRAUBEN

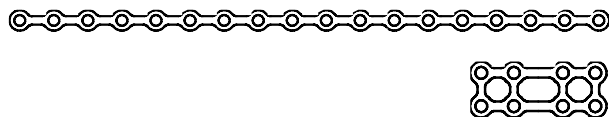
205-1206	1,2 mm x 6 mm Schraube
205-1208	1,2 mm x 8 mm Schraube
205-1210	1,2 mm x 10 mm Schraube



2x

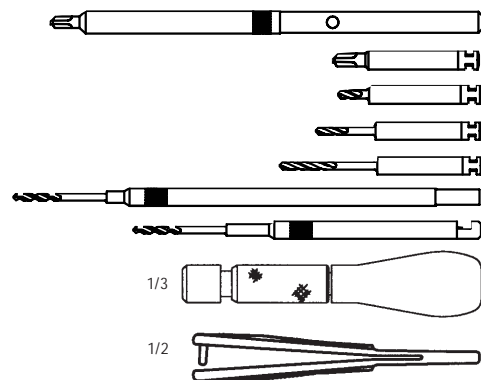
#### PLATTEN

212-0034	gerade Platte, 18 Loch
212-0041	rechteckige Platte (4 mm x 14 mm)



#### INSTRUMENTE

220-0022	1,2 mm Schraubendreher, manuell, für Handgriff (220-0019)
220-0068	1,2 mm Schraubendreher, Standard-Kupplung
220-0066	1,0 mm Führungsbohrer, Standard-Kupplung, 4 mm STOP
220-0065	1,0 mm Führungsbohrer, Standard-Kupplung, 8 mm STOP
220-0165	1,0 mm Führungsbohrer, Standard-Kupplung, 12 mm STOP
220-0301	1,0 mm Führungsbohrer, mit OSTEOPOWER-Kupplung
220-0001	1,0 mm Führungsbohrer, J-Kupplung
220-0163	1,0 mm Führungsbohrer, mit Kupplung für Stryker 100K
220-0019	<b>TAPERLOCK</b> <sup>TM</sup> Handgriff für Schraubendreher
220-0069	Membran-Stanze



1/3

1/2

Verkauf in Deutschland: TapMed  Medizintechnik Handels GmbH  
 Gutshof 15-17 · 34270 Schauenburg-Hoof · Tel. (056 01) 92 99-0 · Fax 92 99-44  
 Internet: [www.tapmed.com](http://www.tapmed.com) · E-Mail: [info@tapmed.com](mailto:info@tapmed.com)